

RICETRASMETTITORE HF RADIOAMATORIALE 28 MHz AF-FM-USB-LSB-CW PROGRAMMABILE DA PC

IMPORTANTE !

Questo ricetrasmittitore è un apparato HF Radioamatoriale, operante nella banda 28 MHz (copertura 28.000-29.700 KHz) riservata alle comunicazioni Radioamatoriali. Questo ricetrasmittitore è stato pre-programmato in origine, al fine di consentire all'utente l'utilizzo immediato del prodotto dopo l'acquisto. La programmazione eseguita comprende l'attivazione di canali/frequenze nella banda HF radioamatoriale, nel rispetto delle norme tecniche in vigore per l'utilizzo di questa banda.

IMPORTANTE !

Questo ricetrasmittitore è programmabile tramite PC, utilizzando l'apposito software gratuito (scaricabile dal sito www.intek-radios.com) e cavetto di interfaccia (opzionale). L'eventuale programmazione o modifica della programmazione esistente deve essere eseguita da un tecnico specializzato o da un centro di assistenza autorizzato. Alcune funzioni del ricetrasmittitore potrebbero essere programmate in violazione delle norme tecniche in vigore per l'utilizzo della banda 28 MHz HF. E' responsabilità dell'utente verificare che eventuali modifiche nella programmazione delle funzioni del ricetrasmittitore siano conformi a quanto previsto dalle norme tecniche in vigore. Modifiche al prodotto, manomissioni, alterazione delle regolazioni interne o delle strutture esterne della radio e programmazioni in violazione delle norme di legge fanno decadere le certificazioni e omologazioni del prodotto ed il diritto all'utilizzo dello stesso.

INTEK s.r.l. declina qualsiasi responsabilità relativamente a modifiche della programmazione del ricetrasmittitore, eseguite dall'utente o da terzi, dopo la consegna del prodotto.



Congratulazioni

Congratulazioni per avere scelto ed acquistato un prodotto di qualità INTEK. INTEK HR-5500 è un apparato radioamatoriale, operante nella banda 10-Metri, dotato di design hardware e software avanzati. Questo ricetrasmittitore dispone di numerose funzioni avanzate e vari dispositivi, pertanto è assolutamente necessario leggere attentamente questo manuale di istruzioni prima di utilizzare l'apparecchio. Con un uso corretto secondo quanto è indicato nel manuale di istruzioni, l'apparecchio garantirà un servizio senza problemi per molti anni. Ci impegnamo costantemente a fornire prodotti di qualità che rispondano alle vostre esigenze, ma siamo comunque sempre molto interessati a ricevere eventuali vostri commenti o suggerimenti su questo prodotto, che ci aiutino nel continuo miglioramento della qualità.

Disimballaggio e verifica delle parti

Disimballate accuratamente il ricetrasmittitore. Si raccomanda di identificare tutte le parti elencate, prima di eliminare l'imballo. Se vi sono stati danni o mancanze durante la spedizione, contattate immediatamente il vostro fornitore.

Accessori forniti

- Unità principale (ricetrasmittitore)
- Cavetto di alimentazione DC con porta fusibile e fusibile
- Microfono dinamico
- Staffa di montaggio per veicolo
- Accessori per montaggio staffa (viti, pomelli, ecc.)
- Manuale d'uso

Accessori opzionali

- D-056 Cavetto di programmazione USB per PC

FUNZIONI E CARATTERISTICHE

1. Ampio LCD retroilluminato con visualizzazione della frequenza e di tutti i dispositivi attivati
2. Display a LED per visualizzazione del canale
3. Modi PA, CW, AM, FM, USB, LSB
4. 6 bande con 60 canali per ciascuna banda
5. Step di frequenza 10 Hz, 100 Hz, 1 KHz, 10 KHz
6. Comando CLARIFIER
7. Programmabile da PC
8. Funzioni Echo, SQ, ASQ (solo AM e FM)
9. Controllo RF GAIN
10. Potenza RF regolabile
11. Funzioni SCAN, RB, NB/ANL, DW (Dual Watch)
12. Segnale vocale
13. Funzione +10 KHz
14. SWR, S/Rf, visualizzazione voltaggio DC
15. Funzione TOT
16. Funzione HI-CUT
17. Chiamata di emergenza (EMG)
18. Protezione SWR
19. Protezione tensione di alimentazione
20. Funzione Key-Lock

ATTENZIONE !

Prima di utilizzare la radio, collegare l' antenna nella presa B posta sul retro dell' apparecchio e verificare il corretto funzionamento della stessa con basso livello di onde stazionarie (R.O.S.). In caso contrario si rischia il danneggiamento del circuito trasmettitore.

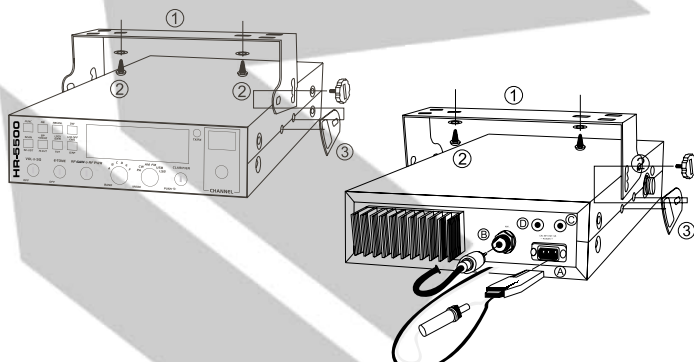
FUNZIONE RESET

Questa funzione consente il ripristino delle impostazioni di fabbrica, in caso siano state attivate o modificate involontariamente alcune funzioni. Per resettare la radio procedere come segue :

1. Spegner la radio.
2. Mantenere premuti i tasti SCAN e FUNC e accendere la radio.
3. Rilasciare i 2 tasti quando l' LCD visualizzerà l' indicazione "RES". Tutte le impostazioni verranno ripristinate ai settaggi di fabbrica quando verrà visualizzata la scritta "REND".

INSTALLAZIONE

E' necessario verificare e localizzare sul veicolo la posizione più opportuna ove installare l' apparato, in modo che sia pratico e confortevole l' utilizzo dello stesso e che l' ubicazione del ricetrasmittitore non sia in nessun modo di ostacolo alla guida del veicolo. Per il montaggio del ricetrasmittitore, utilizzare la staffa (1) e le viti (2) in dotazione. Le viti di fissaggio della staffa devono essere ben serrate in modo che le vibrazioni del veicolo non possano allentarle. Ricordarsi di utilizzare i raccordi di gomma (3) tra la radio e il suo supporto, per assorbire le vibrazioni. La staffa può essere montata sia sopra sia sotto l' apparecchio a seconda del tipo di installazione richiesto. Il ricetrasmittitore può anche essere inclinato e poi bloccato nella posizione desiderata tramite i 2 pomelli di fissaggio in dotazione.



Installazione dell' antenna

La massima attenzione deve essere prestata nel montaggio dell' antenna sul veicolo e nel collegamento della stessa alla massa del veicolo. Prima del collegamento al ricetrasmittitore, è indispensabile che sia verificato il corretto funzionamento dell' antenna con basso livello di onde stazionarie (R.O.S.). In caso contrario, il circuito trasmittente dell' apparecchio potrebbe venire danneggiato. L' antenna deve essere normalmente montata sulla parte più alta del veicolo, libera da ostacoli e il più possibile distante da fonti di disturbo elettrico o elettromagnetico. Il cavo coassiale RF dell' antenna non deve essere danneggiato o schiacciato nel percorso dall' antenna al ricetrasmittitore. La corretta funzionalità dell' antenna ed il basso rapporto di onde stazionarie (R.O.S.) devono essere controllati periodicamente. Collegare il cavo RF dell' antenna all' apposita presa di antenna (B), posta sul pannello posteriore della radio.

Alimentazione della radio

La radio è protetta contro inversioni di polarità. E' necessario comunque verificare i collegamenti prima di accendere la radio, verificando anche che la tensione di alimentazione sia di 12VDC. In caso di utilizzo sui camion, aventi una tensione di alimentazione di 24VDC, è necessario l' utilizzo di un convertitore di tensione 24/12 VDC. Prima di collegare la radio procedere come segue :

- Verificare che la tensione di alimentazione sia di 12VDC.
- Verificare le corrette connessioni di alimentazione, rosso per il + (positivo) e nero per il - (negativo).
- E' necessario collegare la radio ad una tensione permanente. Evitare di collegare i cavi di alimentazione assieme a parti elettriche del veicolo, in quanto le stesse potrebbero causare interferenze.
- Collegare il cavo rosso (+) al polo positivo della batteria e il cavo nero (-) a quello negativo.
- Collegare infine il cavo di alimentazione alla radio.

Prima di utilizzare la radio

Seguire la seguente procedura prima di utilizzare la radio per la 1° volta (senza trasmettere) :

- Collegare il microfono alla radio
- Verificare i collegamenti all' antenna
- Accendere la radio
- Portare il livello di Squelch al minimo e regolare il volume ad un livello confortevole
- Selezionare il canale 20 @ della banda D in FM utilizzando i tasti sul microfono o la manopola rotativa

Regolazione di SWR (rapporto di onde stazionarie)

Queste regolazioni devono essere effettuate quando si utilizza la radio per la 1° volta oppure qualora sia necessario riposizionare l' antenna e ciò deve essere effettuato in un' area priva di ostacoli.

Regolazione tramite strumento esterno

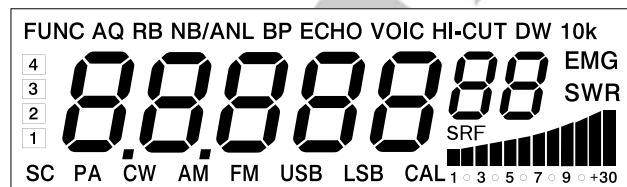
- Collegare lo strumento di regolazione tra la radio e l' antenna e il più vicino possibile alla radio, utilizzando un cavetto di lunghezza massima di 40cm).
- Selezionare il canale 20 @ in banda D FM.
- Sullo strumento di regolazione selezionare CAL o FWD
- Trasmettere premendo il tasto PTT sul microfono e calibrare lo strumento portando l' ago a fondo scala.
- Posizionare il selettore dello strumento su SWR per la lettura delle onde stazionarie.
Il livello ottimale di SWR deve essere il più possibile vicino a 1 (è accettabile un valore fino a 1.8). In caso che il livello fosse molto alto, è necessario procedere alla ri-calibrazione dell' antenna, la quale deve essere effettuata ogni qualvolta la stessa venga spostata.

Regolazione tramite strumento integrato

- Selezionare il canale 20 @ della banda D in FM
- Premere semplicemente il tasto PTT per la lettura immediata del livello di SWR, il quale deve essere il più possibile vicino a 1 (è accettabile un valore fino a 1.8). In caso che il livello fosse molto alto, è necessario procedere alla ri-calibrazione dell' antenna, la quale deve essere effettuata ogni qualvolta la stessa venga spostata.

DESCRIZIONE DEI COMANDI E FUNZIONAMENTO

DISPLAY LCD



7 Digits : lettura della frequenza a 7 digit

Strumento digitale a 12 barre : indica RX, RSSI, PA, PWR, SWR, a seconda delle funzioni selezionate

Primo punto decimale : appare quando il canale corrente è stato selezionato nella funzione SCAN DEL

FUNC : appare dopo aver premuto il tasto FUNC (funzione)

AQ : indica che lo squelch automatico (ASQ) è inserito (attivabile solo nei modi AM e FM)

RB : indica che la funzione Roger Beep è attiva

NB/ANL : indica che è attiva la funzione Noise Blanker, funzione automatica per la riduzione dei rumori

BP : indica che è attiva la funzione Beep, udibile alla pressione di un qualsiasi tasto

ECHO : indica che la funzione Echo è attiva

VOIC : funzione non disponibile in questo modello

HI-CUT : se attiva, questa funzione consente di tagliare i toni alti dell' audio, una sorta di riduzione dei rumori

DW : indica che la funzione Dual Watch è attiva

10K : indica che la funzione +10 KHz è attiva

EMG : l' indicazione appare quando è selezionato uno dei canali di emergenza (CH9 o altro canale programmato a piacimento)

SWR : indica la lettura del livello di onde stazionarie

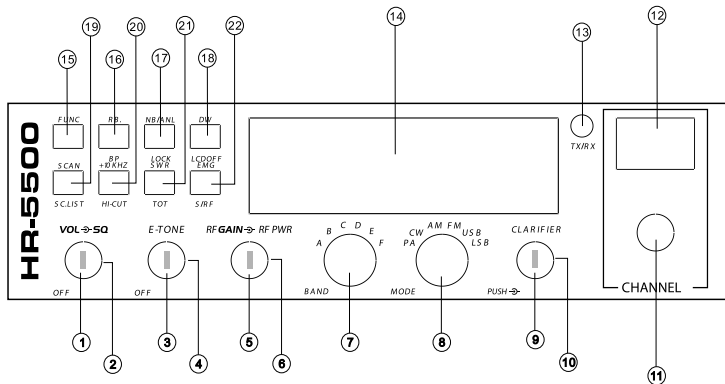
SRF : indica la lettura della potenza in trasmissione e il livello del segnale in ricezione

SC : indica che è stata attivata la scansione automatica dei canali

PA, CW, AM, FM, USB, LSB : indicazione dei vari modi operativi

1, 2, 3, 4 : indicazione dei livelli di intervento della funzione CLARIFIER

PANNELLO FRONTALE



1. Comando ON/OFF-VOLUME

Ruotare la manopola in senso orario per accendere la radio e per regolare il livello del volume di ascolto. Il comando di volume agisce sia sull' altoparlante entro contenuto sia sull' altoparlante esterno, se collegato alla presa PA posta sul retro della radio.

Ruotare la manopola completamente in senso antiorario per spegnere la radio.

2. Comando SQ (SQUELCH)

Il comando SQ permette di silenziare il ricevitore, eliminando il rumore (fruscio) di fondo in assenza di segnali. Ruotare la manopola in senso orario sino a quando scompare il rumore di fondo. Ruotare la manopola in senso antiorario (apertura dello SQUELCH) per ascoltare i segnali più deboli. Per la massima sensibilità del ricevitore si consiglia di regolare la soglia di Squelch solo fino al punto in cui il rumore di fondo viene eliminato. Un' ulteriore rotazione in senso orario del comando di Squelch causa un aumento della soglia che un segnale ricevuto deve superare per potere essere ascoltato.

3. Comando ECHO

Manopola per l' accensio e spegnimento del dispositivo Echo e regolazione del livello Echo.

4. Comando TONE

Comando che consente di variare la ripetizione degli intervalli di Echo.

5. Comando RF GAIN

Comando per la regolazione del guadagno del ricevitore. Ruotando la manopola in senso orario, il guadagno del ricevitore viene incrementato. E' opportuno ridurre il guadagno del ricevitore in presenza di segnali molto forti e aumentarlo in caso di segnali deboli o comunicazioni a lunga distanza.

6. Comando RF PWR

Comando per la regolazione della potenza di uscita del trasmettitore, nei modi AM e FM. La normale posizione di questo comando è completamente in senso orario.

7. Selettore BAND

Seleziona la banda operativa A, B, C, D, E e F.

8. Selettore MODE (PA, CW, AM, FM, USB, LSB)

Seleziona il modo operativo della radio. La modalità di modulazione selezionata agisce sia in ricezione che in trasmissione e deve corrispondere con quella del vostro interlocutore. Il modo **FM** (modulazione di frequenza) è per comunicazioni a breve distanza su una superficie piana e in campo aperto. Il modo **AM** (modulazione di ampiezza) è per comunicazioni a media distanza con ostacoli (il più utilizzato). I modi **USB** e **LSB** (banda laterale superiore e inferiore) sono utilizzati per comunicazioni a lunga distanza (secondo le condizioni di propagazione).

9. Comando CLARIFIER

Comando per la regolazione fine della frequenza, che può essere impostato con modalità diverse (vedi **CLA** nel menu funzioni).

10. Tasto PUSH

Comando con diverse funzioni (vedi **PSH** nel menu funzioni).

11. Selettore canali (CHANNEL)

Selettore rotativo, consente la selezione del canale desiderato che viene visualizzato sul display a LED (12).

12. Display a LED

Display con indicazione del canale selezionato.

13. Indicatore LED TX/RX

Indicatore LED acceso in colore verde quando la radio è in modalità ricezione e in colore rosso quando la radio è in modalità trasmissione.

14. Display LCD

Ampio display LCD di colore ambra retroilluminato con indicazione della frequenza a 7-digit e di tutte le funzioni e dispositivi attivati.

15. Tasto FUNC

Tasto funzione, mantenendolo premuto per circa 2 secondi consente la selezione del menu funzioni (vedi paragrafo relativo). Premendo il tasto FUNC seguito da uno dei tasti della radio, consente la selezione delle funzioni secondarie di ogni tasto. Premendo il tasto FUNC, compare l' icona "FUNC" sul display LCD.

16. Tasto RB

(1) RB

Premere il tasto RB per attivare o disattivare la funzione Roger Beep. Se la funzione è attivata l' icona RB comparirà sul display LCD e la radio emetterà un beep al termine della trasmissione per avvisare l' interlocutore che la comunicazione è terminata.

(2) FUNC + RB

Premere il tasto FUNC seguito dal tasto RB per attivare o disattivare il beep di tastiera, che consente di emettere un beep ogni qualvolta un tasto viene premuto. Se la funzione è attivata l'icona BP comparirà sul display LCD.

17. Tasto NB-ANL / LOCK

(1) NB/ANL

Premere il tasto NB/ANL per attivare la funzione Noise Blanker / Automatic Noise Limiter che consente una riduzione del rumore di fondo e di interferenze in ricezione. Se la funzione è attivata l'icona NB/ANL comparirà sul display LCD.

(2) FUNC + NB/ANL

Premere il tasto FUNC seguito dal tasto NB/ANL per attivare o disattivare il blocco della tastiera (Keylock). Se la funzione è attivata, tutti i tasti sono disattivati ad eccezione del tasto PTT, il selettore BAND e il selettore MODE. Se viene premuto uno qualsiasi dei tasti bloccati, sul display compare l'icona LOCK.

18. Tasto DW / LCD OFF

(1) DW

La radio è dotata della funzione Dual Watch, che consente di monitorare 2 canali differenti. Per abilitare la funzione Dual Watch, eseguire le seguenti operazioni :

1. Selezionare il primo canale da monitorare utilizzando il selettore rotativo CHANNEL oppure i tasti di selezione dei canali sul microfono.
2. Ruotare la manopola SQ in senso orario per eliminare il rumore di fondo.
3. Premere il tasto DW; l'icona DW inizierà a lampeggiare sul display LCD.
4. Selezionare il secondo canale da monitorare utilizzando il selettore rotativo CHANNEL oppure i tasti di selezione dei canali sul microfono.
5. Premere nuovamente il tasto DW; la radio inizierà il monitoraggio automatico dei 2 canali arrestandosi automaticamente quando, su uno dei 2 canali, verrà ricevuto un segnale. E' possibile trasmettere su quel canale. Se la trasmissione viene cessata oppure nessuna comunicazione viene più rilevata su quel canale entro 5 secondi (tempo programmabile tramite software dedicato), la scansione riprenderà automaticamente.
6. Se la funzione DW è attivata, l'icona DW compare sul display LCD.
7. Per disattivare la funzione Dual Watch, premere i tasti DW o PTT.

Il tipo di scansione sopra descritto è la modalità **SQ** nella selezione **SC** del menu funzioni. Se la modalità selezionata è **TI** e viene ricevuto un segnale valido, la scansione si riavvia comunque dopo 5 secondi anche in presenza del segnale stesso.

(2) FUNC + DW (LCD OFF)

Premere il tasto FUNC seguito dal tasto DW per accendere o spegnere il display LCD.

19. Tasto SCAN / SC.LIST

(1) SCAN

Questa funzione consente la scansione automatica dei canali attivi. Per abilitare la funzione SCAN, eseguire le seguenti operazioni :

1. Ruotare la manopola SQ in senso orario per eliminare il rumore di fondo.
2. Premere il tasto SCAN; la radio inizierà la scansione automatica di tutti i canali presenti nella lista di scansione arrestandosi automaticamente quando, su uno dei canali, verrà ricevuto un segnale. E' possibile trasmettere su quel canale. Se la trasmissione viene cessata oppure nessuna comunicazione viene più rilevata su quel canale entro 5 secondi (tempo programmabile tramite software dedicato), la scansione riprenderà automaticamente.
3. Se la funzione SCAN è attivata, l'icona SC comparirà sul display LCD.
4. Per disattivare la funzione SCAN, premere i tasti SCAN o PTT.

Il tipo di scansione sopra descritto è la modalità **SQ** nella selezione **SC** del menu funzioni. Se la modalità selezionata è **TI** e viene ricevuto un segnale valido, la scansione si riavvia comunque dopo 5 secondi anche in presenza del segnale stesso.

(2) FUNC + SCAN (Scan List)

Premere il tasto FUNC seguito dal tasto SCAN per aggiungere o eliminare il canale corrente dalla lista di scansione. Questa operazione va ripetuta per ogni canale da aggiungere o togliere dalla lista.

20. Tasto +10KHZ / HI-CUT

(1) -10KHZ

Premere questo tasto per effettuare uno spostamento di frequenza verso l'alto di 10 KHz; contemporaneamente apparirà sul display LCD l'icona **10k**. Ripremere il tasto per disattivare la funzione +10KHz.

(2) FUNC + 10KHZ (HI-CUT)

Con la funzione HI-CUT si attiva il filtro che taglia i disturbi in ricezione sulle alte frequenze. Premere il tasto FUNC seguito dal tasto +10KHz per attivare il filtro; sul display comparirà l'indicazione **HI-CUT**. Ripetere la procedura per disattivare il filtro.

21. Tasto SWR / TOT

(1) SWR

Premere il tasto SWR per attivare la funzione di lettura del livello di onde stazionarie; l'icona SWR comparirà sul display LCD. Premendo il tasto PTT, l'indicatore digitale a barre indicherà il livello corrente. La 1° barra indica il valore di 1.0. Ogni barra aggiuntiva indica un valore di 0.1 da aggiungere al livello 1 (es. 3 barre accese indicheranno un valore di SWR pari a 1.3). Premere di nuovo il tasto SWR per disattivare la funzione di lettura.

(2) FUNC + SWR (TOT)

Premere il tasto FUNC seguito dal tasto SWR per attivare o disattivare la funzione TOT (Time Out Timer); sul display comparirà per 2 secondi l'indicazione TOT ON (funzione attivata) o TOT OFF (funzione disattivata). Se la funzione è attiva, la trasmissione continuativa della radio sarà pari al valore pre-impostato. Se il tasto PTT viene premuto oltre tale valore, la radio emetterà un avviso sonoro e la trasmissione verrà interrotta automaticamente. Tutto questo serve per prevenire il surriscaldamento del circuito di trasmissione dovuto ad un utilizzo troppo prolungato.

22. Tasto EMG / S/RF

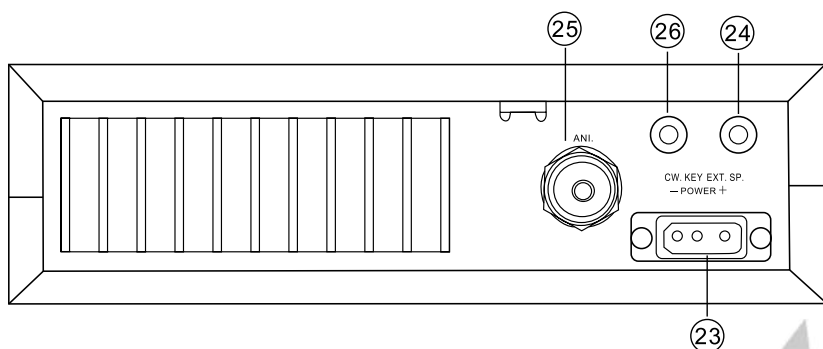
(1) EMG

Premere il tasto EMG per richiamare il canale di emergenza, il quale è pre-programmato sul CH 9, ma che può essere modificato a piacimento. Sul display LCD comparirà l'icona **EMG**. Ripremere il tasto per tornare sul canale operativo.

(2) FUNC + EMG (S/RF)

Questa funzione consente di visualizzare il livello di potenza RF di uscita del trasmettitore oppure il livello di segnale in ricezione. Premere il tasto FUNC seguito dal tasto EMG per commutare i 2 tipi di visualizzazione. Quando è selezionata la visualizzazione della potenza RF di uscita, sul display compare l'icona **SRF**.

PANNELLO POSTERIORE



23. POWER

Connettore per il collegamento del cavo di alimentazione 13.8VDC, completo di fusibile di protezione da 10A.

24. Presa SP / PA SP

Presse per il collegamento di un altoparlante esterno con impedenza di 4 o 8 Ohm e 4W di potenza. Collegando un altoparlante esterno a questa presa, viene automaticamente escluso l'altoparlante integrato. Questa presa consente anche il collegamento di un accessorio PA.

25. Presa ANT

Presse SO-239 per il collegamento dell'antenna, avente un connettore PL-259 maschio.

26. Presa CW

Presse per il collegamento del tasto CW. Per attivare questa funzione, è necessario commutare il selettore MODE in posizione CW.

MICROFONO

27. Tasto PTT

Tasto di trasmissione, Premere per trasmettere e mantenere premuto durante la trasmissione e rilasciare per ritornare in modalità ricezione.

28. Tasti UP / DN

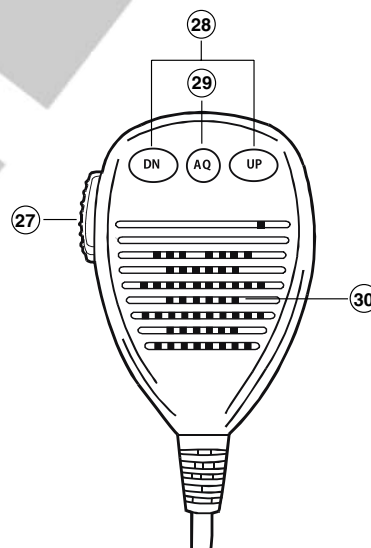
Tasti per la selezione dei canali in ordine crescente (UP) o decrescente (DN).

29. Tasto AQ

- In modalità ricezione premere questo tasto per attivare la funzione ASQ (Squelch automatico); sul display LCD comparirà l'icona **AQ**.
- In modalità ricezione mantenere premuto il tasto AQ per oltre 2 secondi per attivare la funzione MONITOR, la quale consente di disattivare lo Squelch e poter così monitorare il canale in uso per verificare la presenza di eventuali segnali deboli.
- Premendo contemporaneamente i tasti AQ e PTT, la radio emette un tono che consente ai 2 corrispondenti di poter regolare correttamente la frequenza di comunicazione.

30. Microfono

Microfono dinamico con impedenza di 150 Ohm. Per una comunicazione chiara e pulita, tenere il microfono ad una distanza di circa 5-6 cm dalla bocca e parlare con un tono di voce normale.



IMPOSTAZIONE DELLE FUNZIONI DEL MENU

Le funzioni iniziali e molti parametri possono essere modificati attraverso le impostazioni del menu. Si prega di leggere attentamente le istruzioni seguenti prima di effettuare qualsiasi modifica o variazione alle impostazioni. Per entrare nel menu, mantenere premuto il tasto FUNC per più di 2 secondi e quindi rilasciarlo per entrare nel Setup. Ripremere a questo punto il tasto FUNC per selezionare le varie funzioni ed utilizzare il selettore CHANNEL per selezionare i parametri delle singole funzioni.

Nota : per disegni e illustrazioni fare riferimento al manuale in lingua inglese contenuto nella confezione, alle pagine 11, 12 e 13.

(1) STP (Regolazione del passo di sintonia)

Permette di impostare lo Step della funzione CLARIFIER.

Opzioni : 10 Hz, 100 Hz, 1 KHz, 10 KHz.

Impostazione di default : 10 Hz.

(2) CLA (Impostazioni della manopola CLARIFIER)

Permette di impostare il funzionamento del comando CLARIFIER.

Opzioni : FIN, RT, T.

Impostazione di default : RT.

FIN : Ruotando la manopola CLARIFIER, l' utilizzatore può regolare la frequenza in ricezione. Durante la trasmissione la frequenza non può essere regolata e sul display LCD compare l' icona **1**.

RT : Ruotando la manopola CLARIFIER, l' utilizzatore può regolare la frequenza sia in ricezione che in trasmissione. Durante il processo di sintonia sul display LCD compare l' icona **2**.

T : Ruotando la manopola CLARIFIER, l' utilizzatore può regolare la frequenza solamente in trasmissione. Durante il processo di sintonia sul display LCD compare l' icona **3**.

(3) PUS (Impostazioni del pulsante della manopola CLARIFIER)

Permette di impostare il funzionamento del pulsante del comando CLARIFIER.

Opzioni : COA, T, STP

Impostazione di default : STP

COA : Quando questa opzione è selezionata, premere e ruotare il comando CLARIFIER per modificare la frequenza in trasmissione e ricezione (funzione COARSE); premendo il pulsante CLARIFIER, compare l' icona **2** sulla sinistra del display LCD. Il passo di frequenza impostato viene programmato precedentemente tramite l' opzione STP.

T : Quando questa opzione è selezionata, premere e ruotare il comando CLARIFIER per modificare la frequenza in trasmissione; premendo il pulsante CLARIFIER, compare l' icona **3** sulla sinistra del display LCD.

STP : Quando questa opzione è selezionata, premere e ruotare il comando CLARIFIER per modificare lo step di frequenza del comando CLARIFIER; premendo il pulsante CLARIFIER, la frequenza impostata lampeggia sul display LCD.

(4) ASQ (Automatic Squelch Control) Squelch Automatico

Ha la stessa funzionalità del pulsante AQ sul microfono.

Impostazione di default : OFF

(5) TOT (Impostazioni della funzione Time-Out-Timer)

Permette di impostare il tempo massimo per la trasmissione continuata. Premendo il tasto PTT per un periodo più lungo di quello impostato nella funzione TOT, la radio interrompe automaticamente la trasmissione ed emette un beep di avviso finché il tasto PTT non viene rilasciato (vedi funzione TOT).

Opzioni : 30-600s / Step : 30s

Impostazione di default : 180s

(6) SC (Selezione del tipo di scansione)

Permette di impostare il tempo massimo per la trasmissione continuata. Premendo il tasto PTT per un periodo più lungo di quello impostato nella funzione TOT, la radio interrompe automaticamente la trasmissione ed emette un beep di avviso finché il tasto PTT non viene rilasciato (vedi funzione TOT).

Opzioni : SQ, TI

Impostazione di default : SQ

SQ : Quando questa opzione è selezionata, la scansione automatica si interrompe in presenza di una comunicazione, per poi riprendere automaticamente al termine della stessa dopo 5 secondi.

TI : Quando questa opzione è selezionata, la scansione automatica si interrompe in presenza di una comunicazione, per poi riprendere automaticamente al dopo 5 secondi, indipendentemente se il segnale è ancora presente o meno.

(7) TSR (Protezione SWR in trasmissione)

Permette di attivare la funzione di protezione del circuito di trasmissione, in caso il livello di onde stazionarie fosse troppo elevato.

Opzioni : ON, OFF

Impostazione di default : ON (livello SWR \leq 10:1)

ON : Quando questa opzione è attivata, la radio è in grado di rilevare il livello di onde stazionarie (SWR), il quale è programmabile dall' utente. Se il livello rilevato è superiore di quello pre-impostato, la radio non permette la trasmissione ed un beep di avviso viene emesso dall' altoparlante. Contemporaneamente sul display LCD compare l' indicazione **HI S**, la quale indica un possibile problema all' antenna o al collegamento della stessa.

OFF : La funzione di protezione SWR è disattivata.

NOTA : Per proteggere la radio da trasmissioni prolungate con livello di SWR troppo elevato, la funzione di protezione viene automaticamente attivata se il livello rilevato è superiore a 20:1.

(8) TDC (Protezione della tensione di alimentazione)

Permette di attivare la funzione di monitoraggio e protezione della tensione di alimentazione.

Opzioni : ON, OFF

Impostazione di default : ON (DC 10.5V-16V)

ON : Quando questa opzione è attivata, la radio rileva la tensione di alimentazione fornita, la quale se non è nei parametri impostati, può non consentire il corretto funzionamento della radio. In caso di valori anomali, sul display compariranno le indicazioni **DC LO** oppure **DC HI** e la radio interromperà automaticamente la trasmissione, emettendo contemporaneamente un suono di avviso.

OFF : Funzione di protezione disattivata.

(9) TLD (Impostazione della visualizzazione del display in trasmissione)

Permette di impostare il tipo di visualizzazione del display LCD durante la trasmissione.

Opzioni : TF, SR, BAT, TOT

Impostazione di default : TF

TF : Quando questa opzione è selezionata, il display LCD visualizza la frequenza di trasmissione (in TX).

SR : Quando questa opzione è selezionata, il display LCD visualizza il livello di onde stazionarie in antenna (es. 1.2).

BAT : Quando questa opzione è selezionata, il display LCD visualizza la tensione di alimentazione in trasmissione (es. 13.8DC).

TOT : Quando questa opzione è selezionata, il display LCD visualizza il tempo rimanente allo scadere del valore impostato per la funzione TOT (es. 170).

(10) RBF (Impostazione della frequenza del Roger Beep)

Permette di impostare la frequenza del tono Roger Beep, in una gamma da 300 KHz a 3 KHz, a step di 10 Hz.
Impostazione di default : 1050 Hz

(11) RBT (Impostazione della durata del Roger Beep)

Permette di impostare la durata del tono Roger Beep, da 50ms a 1000ms a passi di 50ms.
Impostazione di default : 500ms

(12) CFR (Impostazione della frequenza del tono CW)

Permette di impostare la frequenza del tono CW, da 300 Hz a 3 KHz a passi di 10 Hz.
Impostazione di default : 1050 Hz

(13) RBF (Impostazione della frequenza di un singolo tono)

Permette di impostare la frequenza di un singolo tono, da 300 Hz a 3 KHz, a step di 10 Hz.
Impostazione di default : 1050 Hz

(14) NOG (Auto-ascolto in trasmissione)

Permette di regolare il volume di auto-ascolto in trasmissione a 64 livelli, da OFF a 63 (livello massimo).
Impostazione di default : 15

(15) CSU (Impostazione della voce laterale del tono CW)

Permette di impostare il livello di voce laterale in CW, a 64 livelli.
Impostazione di default : 31

(16) ICG (Impostazione del guadagno del microfono)

Permette di visualizzare il livello del MIC GAIN, cioè il guadagno del microfono, regolabile tramite software su 64 livelli, da OFF a 63 (livello massimo).
Impostazione di default : 31

(17) BEU (Impostazione del volume della voce di avviso)

Permette di regolare il livello della voce di avviso su 64 livelli, da OFF a 63.
Impostazione di default : 31

RICEZIONE

1. Assicurarsi che il cavo di alimentazione, il microfono e l' antenna siano correttamente collegati al ricetrasmittitore prima di procedere all' uso.
2. Accendere la radio ruotando il comando VOLUME (1) in senso orario.
3. Ruotare la manopola VOLUME (1) per impostare il livello di volume desiderato.
4. Selezionare il modo d' uso desiderato tramite il selettore MODE (8).
5. Selezionare il canale desiderato tramite il selettore CHANNEL (11).
6. Ruotare la manopola RF GAIN (5) completamente in senso orario per il massimo guadagno del ricevitore.
7. Ascoltare il rumore di fondo e regolare lentamente il comando SQUELCH (2) finchè il rumore stesso non scompare (nessuna comunicazione deve essere presente). Mantenere questa regolazione e non aumentare ulteriormente la soglia di Squelch per evitare che segnali deboli non possano essere ascoltati.

TRASMISSIONE

1. Selezionare il canale desiderato tramite il selettore CHANNEL (11).
2. Premere il tasto PTT (27) e parlare nel microfono (30) con voce normale.

SPECIFICHE TECNICHE**GENERALI**

Frequenza	28.000 - 29.700 MHz (25.615 - 30.105 MHz) (*)
Bande di frequenza	A/B/C/D/E/F
Canali	60 Canali (programmabili) per ciascuna banda
Controllo di frequenza	Sintetizzatore PLL (Phase-Locked-Loop)
Step di frequenza	10 Hz - 100 Hz - 1 KHz - 10 KHz
Tolleranza di frequenza	0.005%
Stabilità di frequenza	0.001%
Temperatura di esercizio	-30°C to +50°C
Microfono	Dinamico con tasti PTT / UP / DN / ASQ e cordone spiralato
Alimentazione	13.8V normale / 15.9V max. / 11.7V min.
Consumo	5A (TX AM Modul. max.) / 9A (SSB 30W PEP) 0.6A (RX Squelciato)
Dimensioni / Peso	28 x 26 x 6 cm / 2.8 Kg.
Connettore d' antenna	UHF, SO239

TRASMETTITORE

Potenza RF	1-12W AM/CW (regolabile) 2-40W FM (regolabile) 0-30W USB/LSB (regolabile)
Modulazione	Livello alto e basso Classe B Modulazione d' Ampiezza : AM Modulazione di frequenza : FM
Distorsione di Intermod.	SSB : 3° ordine, più di -25dB 5° ordine, più di -35dB
Soppress. carrier SSB	55dB
Banda laterale indesid.	50dB
Risposta in frequenza	AM e FM; 450 a 2500Hz
Impedenza	50 Ohm, sbilanciati

RICEVITORE

Sensibilità(12dB Sinad)	SSB : 0.25µV per 10dB (S+N)/N migliore di 1/2W di uscita audio AM : 1.0µV per 10 dB (S+N)/N migliore di 1/2W di uscita audio FM : 1.0+µVper 20 dB (S+N)/N migliore di 1/2W di uscita audio
Selettività	AM/FM : 6dB a 3 KHz / 50dB a 9KHz SSB : 6dB a 2.1 KHz / 60dB a 3.3KHz
Frequenza IF	AM/FM : 10.695 MHz 1° IF, 455 KHz 2° IF SSB : 10.695 MHz
Canale adiacente	60dB AM/FM / 70dB SSB
Controllo RF Gain	45dB regolabile per ottimo segnale in ricezione
Contr. Aut. di quad. (AGC)	Minore di 10dB per ingresso da 10 a 100,00 µV
Squelch	Regolabile; soglia minore di 0.5µV. Automatic Squelch Control (solo AM/FM) 0.5µV
ANL	Commutabile
Riduzione di rumore	Di tipo RF, effettivo in AM/FM e SSB
Potenza audio di uscita	4W su 8 Ohm
Risposta in frequenza	da 300 a 2800 Hz
Altop. entrocontenuto	8 Ohm, circolare.
Altop. esterno (opzionale)	8 Ohm; quando collegato, disattiva l' altoparlante entrocontenuto

(*) HR-5500EX (VERSIONE INTERNAZIONALE) 25.615 - 30.105 MHz (non disponibile per il mercato europeo)

ACCESSORI OPZIONALI

- D-056 Cavetto di programmazione per PC, di tipo USB

INFORMAZIONI GENERALI

Avvertenze Importanti !


 **QUESTO PRODOTTO E' DESTINATO AL MERCATO ITALIANO E PERTANTO L' IMPIEGO DELLO STESSO E' SOGGETTO ALLE NORME DI LEGGE IN VIGORE IN ITALIA.**

Gamma operativa : 28-30 MHz

Apparecchio soggetto a regime d' uso "Autorizzazione Generale", artt. 104 comma 1 e 135 commi 1, 2, 3 Codice Comunicazioni Elettroniche del D.L. 01.08.2003 n. 259. L' apparato va utilizzato sul territorio nazionale limitatamente nelle bande di frequenze attribuite dal vigente Piano Nazionale Ripartizione Frequenze al servizio di radioamatore.

Avviso agli utenti

Ai sensi dell'art. 13 del decreto legislativo 25 luglio 2005, n. 15"Attuazione delle Direttive 2002/95/CE, 2002/96/CE e 2003/108/CE, relative alla riduzione dell'uso di sostanze pericolose nelle apparecchiature elettriche ed elettroniche, nonché allo smaltimento dei rifiuti".

 Il simbolo del cassonetto barrato riportato sull'apparecchiatura indica che il prodotto alla fine della propria vita utile deve essere raccolto separatamente dagli altri rifiuti.
L'utente dovrà, pertanto, conferire l'apparecchiatura giunta a fine vita agli idonei centri di raccolta differenziata dei rifiuti elettronici ed elettrotecnici, oppure riconsegnarla al rivenditore al momento dell'acquisto di una nuova apparecchiatura di tipo equivalente, in ragione di uno a uno.

L'adeguata raccolta differenziata per l'avvio successivo dell'apparecchiatura dismessa al riciclaggio, al trattamento e allo smaltimento ambientalmente compatibile contribuisce ad evitare possibili effetti negativi sull'ambiente e sulla salute e favorisce il riciclo dei materiali di cui è composta l'apparecchiatura.

Lo smaltimento abusivo del prodotto da parte dell'utente comporta l'applicazione delle sanzioni amministrative di cui al dlgs. n. 22/1997" (articolo 50 e seguenti del dlgs. n. 22/1997).

DICHIARAZIONE DI CONFORMITA'

EC Certificate of Conformity
(to EC Directive 2006/95, 2004/108, 99/5)

DECLARATION OF CONFORMITY

With the present declaration, we certify that the following products :

INTEK HR-5500

comply with all the technical regulations applicable to the above mentioned products in accordance with the EC Directives 2006/95/EC, 2004/108/EC, 99/5/EC.

Type of product :	28 MHz HF Amateur Radio Equipment
Details of applied standards :	EN 301 783-1 V1.2.1, EN 301 783-2 V1.2.1 EN 301 489-1 V1.8.1, EN 301 489-15 V1.2.1 EN 60950-1 +A11
Manufacturer :	INTEK S.R.L. Via G. Marconi, 16 20090 Segrate, Italy Tel. 39-02-26950451 / Fax. 39-02-26952185 E-mail : intek.com@intek-com.it
Notified Body :	EMCCert Dr. Rasek Boelwiese 5, 91320 Ebermannstadt Germany Identification Number : 0678
Contact Reference :	Armando Zanni Tel. 39-02-26950451 / Fax. 39-02-26952185 E-mail : intek.com@intek-com.it

Segrate, 01/12/2011

dr. Vittorio Zanetti
(General Manager)

CE 0678 



RoHS
2002/95/EC



CH